



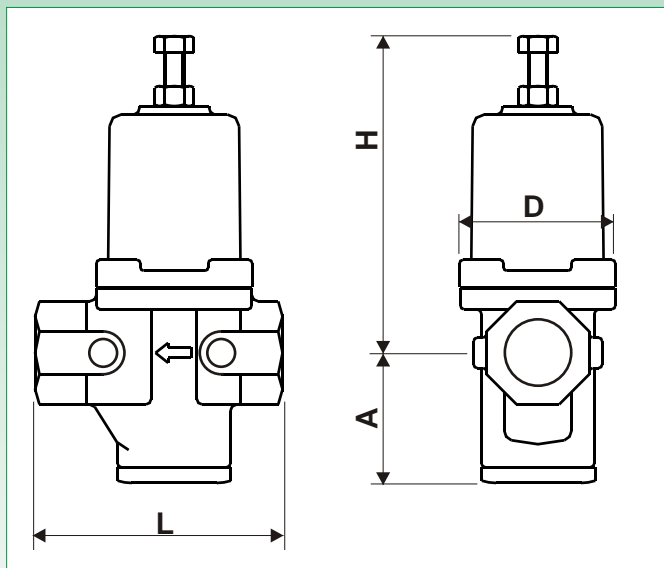
# VÁLVULA REDUTORA DE AÇÃO DIRETA VA 601 D

Com tecnologia totalmente nacional, a VALLOY lança no mercado a Válvula Redutora de Pressão de Ação Direta modelo VA 601 D.

Projetada para reduzir pressões em redes de abastecimento, esta válvula é indicada para aplicações em instalações prediais, industriais, Saneamento e irrigação.

Tendo como características principais:

- Tamanho Reduzido
- Baixo nível de ruído
- Filtro embutido
- Excelente capacidade de vazão

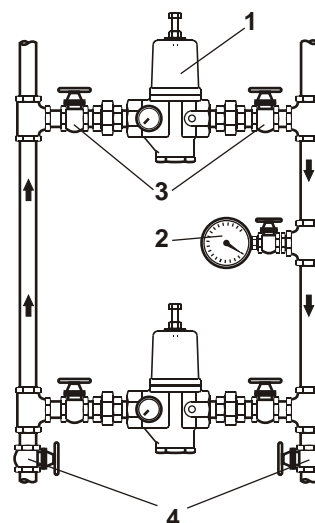


Aplicação das molas	
Mola	Pressão máx. (bar)
Creme	0 - 3
Cinza	2 - 7
Verde	6 - 12
Vermelha	10 - 15

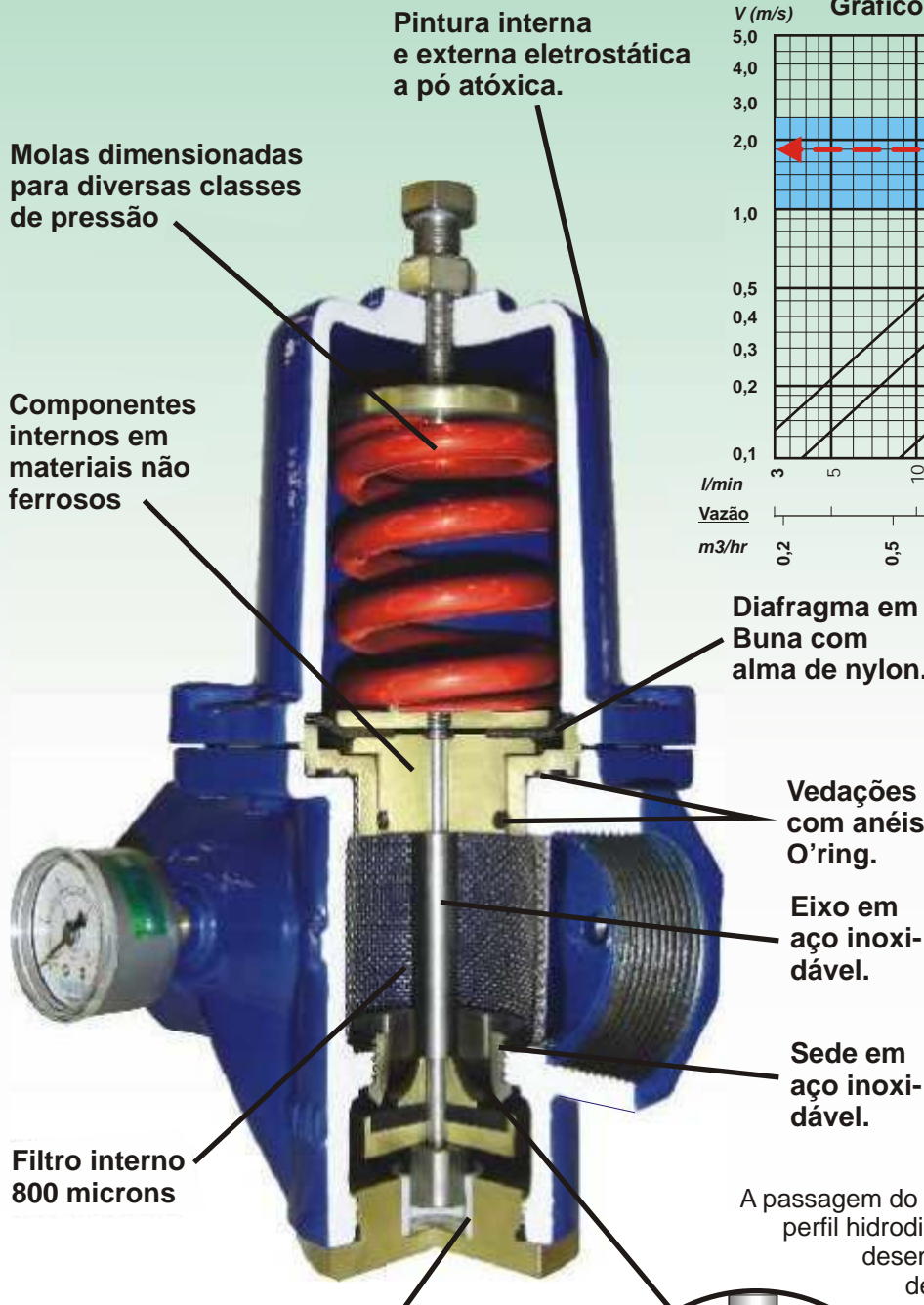
Dimensões Gerais						
DN	Rosca	A	D	H	L	Peso (kg)
20	3/4"	50	65	120	95	1,8
25	1"	55	65	120	105	2,2
40	1.1/2"	75	95	190	145	5,4
50	2"	85	100	210	160	7,3



## Estação Redutora de Pressão



- 1 - Válvula Redutora de Pressão VA 601D
- 2 - Manômetro de entrada
- 3 - Registros de gaveta
- 4 - Registros de gaveta do dreno



Pintura interna e externa eletrostática a pó atóxica.

Molas dimensionadas para diversas classes de pressão

Componentes internos em materiais não ferrosos

Diafragma em Buna com alma de nylon.

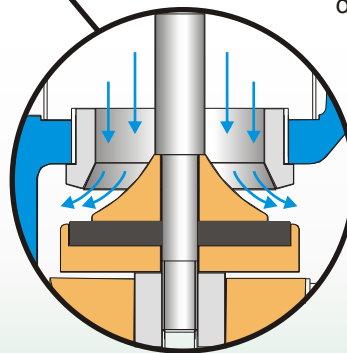
Vedações com anéis O'ring.

Eixo em aço inoxidável.

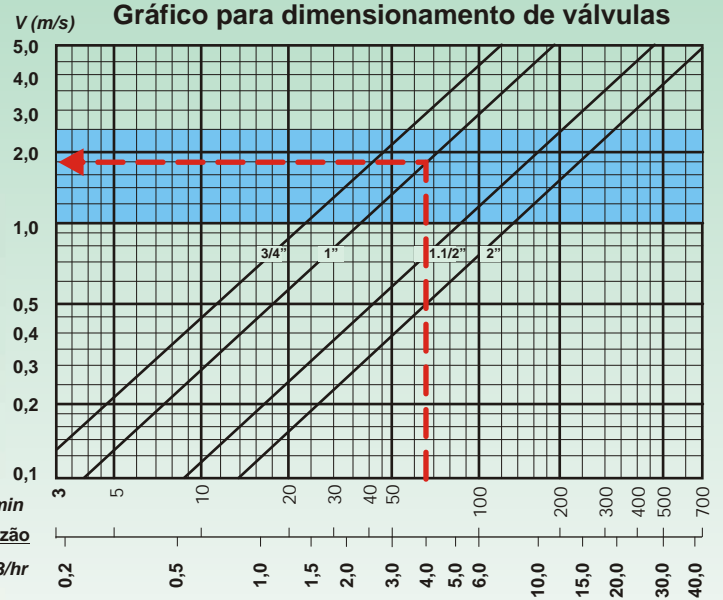
Sede em aço inoxidável.

Filtro interno 800 microns

Guia inferior com bucha em PTFE



A passagem do fluxo da válvula tem um perfil hidrodinâmico favorável ao bom desempenho com reduzido nível de ruído provocado pelo seu funcionamento em altas vazões.



### Exemplo de aplicação

Determinar o tamanho de uma válvula redutora de pressão para uma vazão de 4m<sup>3</sup>/h.

1) A partir da posição de 4m<sup>3</sup>/h na escala abaixo do gráfico, seguir até cruzar com a linha da válvula que estiver dentro da área azul.

2) Encontramos a válvula de 1" que vai operar com uma velocidade de aproximadamente 1,8 m/s.

Nota: A faixa azul no gráfico limita a utilização da velocidade do fluido entre 1,0 a 2,5 m/s.

### Níveis de ruídos em Db

130	Turbina de jato
120	Martelo pneumático
110	Sirene (1m de distância)
100	Discoteca
90	Sala de máquinas
80	Cabine de avião
70	Rodovia com tráfego pesado
60	Sala de conferência
50	Escritório
40	Moradia
30	Sala de leitura
20	Sussurro
10	Estúdio de gravação
0	Buraco profundo

